

# W45 HRK AB

旋入式接套,角度45°

**HANSA FLEX**

## 属性

接口 1 BSPT外螺纹,圆锥形

密封形式 1 螺纹密封式

接口 2 BSP螺母螺纹

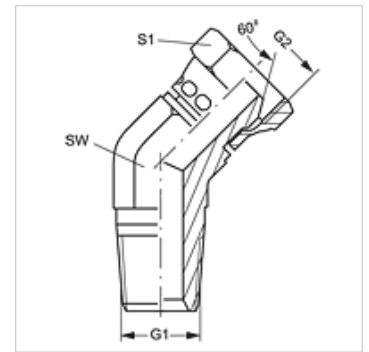
密封形式 2 60°内锥

结构类型 旋入式接套

结构形式 角度45°

原料 钢

表面保护 电镀涂层



## 货品

名称	G1	G2	SW (mm)	S1
W45 HRK 04 AB	R 1/4" K	G 1/4" -19	19	19
W45 HRK 06 AB	R 3/8" K	G 3/8" -19	22	22
W45 HRK 08 AB	R 1/2" K	G 1/2" -14	27	27
W45 HRK 12 AB	R 3/4" K	G 3/4" -14	32	32
W45 HRK 16 AB	R 1" K	G 1" -11	41	41

SW = 对应边宽度