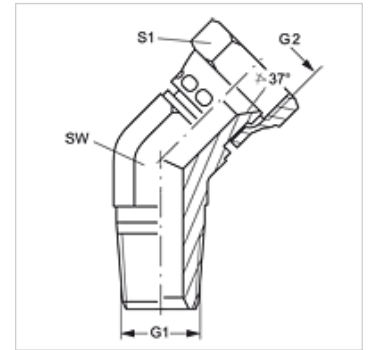


W45 HRK AJ

旋入式接套,角度45°

属性

接口 1	BSPT外螺纹,圆锥形
密封形式 1	螺纹密封式
接口 2	UN/UNF螺母螺纹
密封形式 2	74°内锥
结构类型	旋入式接套
结构形式	角度45°
原料	钢
表面保护	电镀涂层



货品

名称	G1	G2	SW (mm)	S1
W45 HRK 04 AJ	R 1/4" K	7/16" -20 UNF	14	16
W45 HRK 06 AJ	R 3/8" K	9/16" -18 UNF	19	19
W45 HRK 08 AJ	R 1/2" K	3/4" -16 UNF	22	22
W45 HRK 08 AJ 10	R 1/2" K	7/8" -14 UNF	22	27
W45 HRK 12 AJ	R 3/4" K	1.1/16" -12 UN	32	27

SW = 对应边宽度