

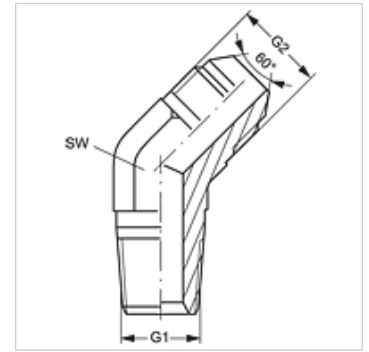
W45 HRK HJR

旋入式接套,角度45°

HANSA FLEX

属性

接口 1	BSPT外螺纹,圆锥形
密封形式 1	螺纹密封式
接口 2	BSP外螺纹,圆柱形
密封形式 2	60°外锥
结构类型	旋入式接套
结构形式	角度45°
标准接口 2	JIS B 8363
原料	钢
表面保护	电镀涂层



货品

名称	G1	G2	SW (mm)
W45 HRK 04 HJR	R 1/4" K	G 1/4" -19	14
W45 HRK 06 HJR	R 3/8" K	G 3/8" -19	19
W45 HRK 08 HJR	R 1/2" K	G 1/2" -14	22
W45 HRK 12 HJR	R 3/4" K	G 3/4" -14	27
W45 HRK 16 HJR	R 1" K	G 1" -11	33

SW = 对应边宽度