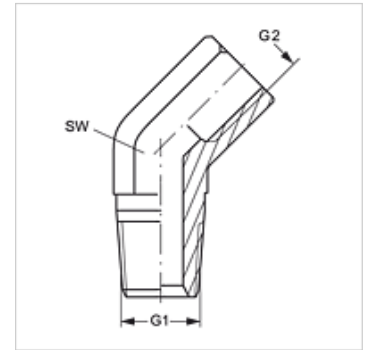


W45 HRK IR

旋入式接套,角度45°

属性

接口 1	BSPT外螺纹,圆锥形
密封形式 1	螺纹密封式
接口 2	BSP内螺纹,圆柱形
密封形式 2	扁平密封
结构类型	旋入式接套
结构形式	角度45°
原料	钢
表面保护	电镀涂层



货品

名称	G1	G2	SW (mm)
W45 HRK 02 IR	R 1/8" K	G 1/8" -28	14
W45 HRK 04 IR	R 1/4" K	G 1/4" -19	19
W45 HRK 06 IR	R 3/8" K	G 3/8" -19	22
W45 HRK 08 IR	R 1/2" K	G 1/2" -14	27
W45 HRK 12 IR	R 3/4" K	G 3/4" -14	32
W45 HRK 16 IR	R 1" K	G 1" -11	41

SW = 对应边宽度