

W45 HRO HJ

旋入式接套,角度45°

HANSA FLEX

属性

接口 1 BSP外螺纹,圆柱形

密封形式 1 G 型

接口 2 UN/UNF外螺纹

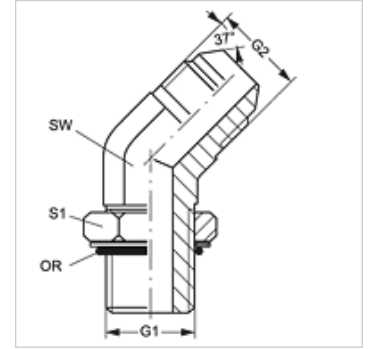
密封形式 2 74°外锥

结构类型 方向可调节的旋入式接套

结构形式 角度45°

原料 钢

表面保护 电镀涂层



货品

名称	G1	G2	SW (mm)	S1	OR
W45 HRO 02 HJ 05	G 1/8" -28	1/2" -20 UNF	13	14	8.00 x 2.00
W45 HRO 04 HJ	G 1/4" -19	7/16" -20 UNF	14	19	10.77 x 2.62
W45 HRO 04 HJ 05	G 1/4" -19	1/2" -20 UNF	14	19	10.77 x 2.62
W45 HRO 04 HJ 08	G 1/4" -19	3/4" -16 UNF	19	19	10.77 x 2.62
W45 HRO 06 HJ 04	G 3/8" -19	7/16" -20 UNF	19	22	13.94 x 2.62
W45 HRO 06 HJ 05	G 3/8" -19	1/2" -20 UNF	19	22	13.94 x 2.62
W45 HRO 06 HJ	G 3/8" -19	9/16" -18 UNF	19	22	13.94 x 2.62
W45 HRO 06 HJ 10	G 3/8" -19	7/8" -14 UNF	22	22	13.94 x 2.62
W45 HRO 08 HJ 04	G 1/2" -14	7/16" -20 UNF	22	27	17.86 x 2.62
W45 HRO 08 HJ 06	G 1/2" -14	9/16" -18 UNF	22	27	17.86 x 2.62
W45 HRO 08 HJ	G 1/2" -14	3/4" -16 UNF	22	27	17.86 x 2.62
W45 HRO 08 HJ 12	G 1/2" -14	1.1/16" -12 UN	27	27	17.86 x 2.62
W45 HRO 12 HJ 08	G 3/4" -14	3/4" -16 UNF	27	36	23.47 x 2.62
W45 HRO 12 HJ 10	G 3/4" -14	7/8" -14 UNF	27	36	23.47 x 2.62
W45 HRO 24 HJ	G 1.1/2" -11	1.7/8" -12 UN	48	55	44.04 x 3.53

SW, S1, S2 = 对应边宽度