

W45 HRO HJOF

旋入式接套,角度45°

HANSA FLEX

属性

接口 1 BSP外螺纹,圆柱形

密封形式 1 G 型

接口 2 ORFS外螺纹

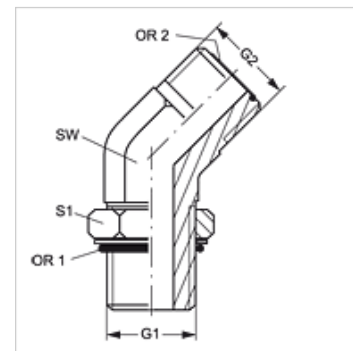
密封形式 2 用O形圈扁平密封

结构类型 旋入式接套

结构形式 角度45°

原料 钢

表面保护 电镀涂层



货品

名称	G1	G2	SW (mm)	S1	OR1	OR2
W45 HRO 20 HJOF	G 1.1/4" -11	1.11/16" -12 UN	41	50	37.69 x 3.53	29.87 x 1.78
W45 HRO 24 HJOF	G 1.1/2" -11	2" -12 UN	50	55	44.04 x 3.53	37.82 x 1.78

SW, S1, S2 = 对应边宽度