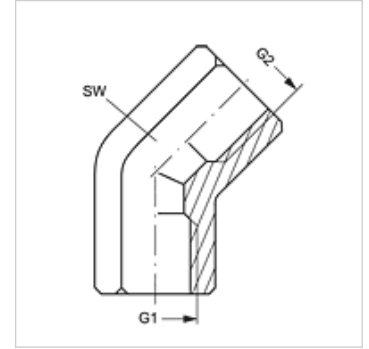


W45 IR

连接接套,角度45°

属性

接口 1	BSP内螺纹,圆柱形
密封形式 1	扁平密封式
接口 2	BSP内螺纹,圆柱形
密封形式 2	扁平密封式
结构类型	接头管套
结构形式	角度45°
原料	钢
表面保护	电镀涂层



货品

名称	G1 - G2	SW (mm)
W45 IR 02	G 1/8" -28	17
W45 IR 04	G 1/4" -19	19
W45 IR 06	G 3/8" -19	22
W45 IR 08	G 1/2" -14	27
W45 IR 12	G 3/4" -14	33
W45 IR 16	G 1" -11	41

SW = 对应边宽度