

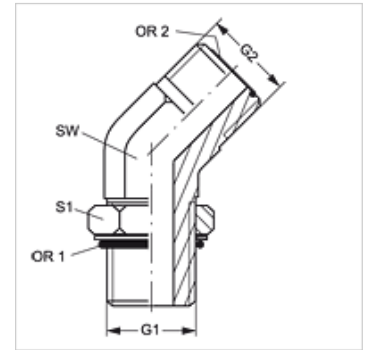
W45 O HJOF VA

旋入式接套,角度45°

HANSA FLEX

属性

| | |
|--------|-------------|
| 接口 1 | UN/UNF外螺纹 |
| 密封形式 1 | 旋入式接套上O形圈密封 |
| 接口 2 | ORFS外螺纹 |
| 密封形式 2 | 用O形圈扁平密封 |
| 结构类型 | 方向可调节的旋入式接套 |
| 结构形式 | 角度45° |
| 原料 | 不锈钢 |



订购指南

NBR 材料制成的密封件
FPM (氟胶) 应客户要求提供

货品

| 名称 | G1 | G2 | SW (mm) | S1 | OR1 | OR2 |
|------------------|--------------------|----------------|------------|----|--------------|--------------|
| W45 O 04 HJOF VA | 7/16" -20 UNF | 9/16" -18 UNF | 14 | 16 | 8.92 x 1.83 | 7.65 x 1.78 |
| W45 O 06 HJOF VA | 9/16" -18 UNF | 11/16" -16 UN | 19 | 19 | 11.89 x 1.98 | 9.25 x 1.78 |
| W45 O 08 HJOF VA | 3/4" -16 UNF | 13/16" -16 UN | 19 | 24 | 16.36 x 2.21 | 12.42 x 1.78 |
| W45 O 10 HJOF VA | 7/8" -14 UNF(细牙系列) | 1" -14 UNS | 27 | 27 | 19.18 x 2.46 | 15.60 x 1.78 |
| W45 O 12 HJOF VA | 1.1/16" -12 UN | 1.3/16" -12 UN | 30 | 35 | 23.47 x 2.95 | 18.77 x 1.78 |

SW, S1, S2 = 对应边宽度

产品变体

W45 O HJOF 旋入式接套,角度45°, 钢