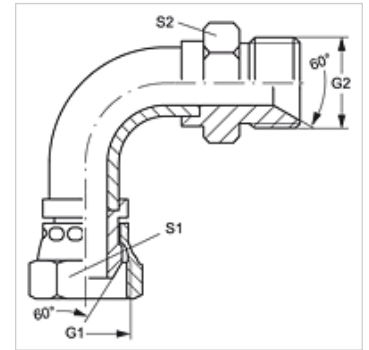


# W90 A H

连接接套,角度90°

## 属性

接口 1	米制螺母螺纹
密封形式 1	60°密封头
接口 2	米制外螺纹,圆柱形
密封形式 2	60°内锥
结构类型	连接接套(短弯管)
结构形式	角度90°
原料	钢
表面保护	电镀涂层



## 货品

名称	G1	G2	S1	S2
W90 A 06 H	M 14 x 1.5	M 14 x 1.5	14	19
W90 A 08 H	M 16 x 1.5	M 16 x 1.5	17	22
W90 A 10 H	M 18 x 1.5	M 18 x 1.5	19	24
W90 A 13 H	M 22 x 1.5	M 22 x 1.5	22	27
W90 A 16 H	M 26 x 1.5	M 26 x 1.5	27	32
W90 A 20 H	M 30 x 1.5	M 30 x 1.5	30	36
W90 A 25 H	M 38 x 1.5	M 38 x 1.5	41	46

SW, S1, S2 = 对应边宽度