

# W90 AB HB

连接器,角度90°

**HANSA FLEX**

## 属性

接口 1 BSP螺母螺纹

密封形式 1 60°外锥

接口 2 BSP外螺纹,圆柱形

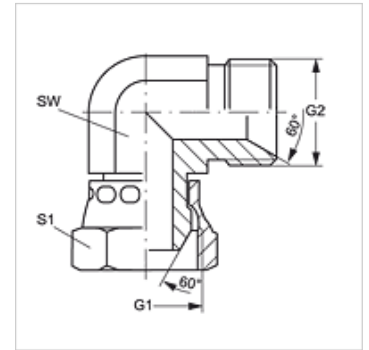
密封形式 2 60°内锥

结构类型 连接器

结构形式 角度90°

原料 钢

表面保护 电镀涂层



## 货品

名称	G1 - G2	SW (mm)	S1
W90 AB 02 HB	G 1/8" -28	10	14
W90 AB 04 HB	G 1/4" -19	14	19
W90 AB 06 HB	G 3/8" -19	17	22
W90 AB 08 HB	G 1/2" -14	22	27
W90 AB 10 HB	G 5/8" -14	24	30
W90 AB 12 HB	G 3/4" -14	27	32
W90 AB 16 HB	G 1" -11	36	41
W90 AB 20 HB	G 1.1/4" -11	46	50
W90 AB 24 HB	G 1.1/2" -11	50	55
W90 AB 32 HB	G 2" -11	60	70

SW, S1, S2 = 对应边宽度

## 产品变体

W90 AB HB VA 旋上式接套,角度90°, 不锈钢