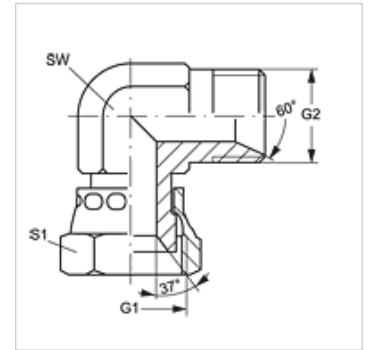


W90 AJ HB

连接接套,角度90°

属性

接口 1	UN/UNF螺母螺纹
密封形式 1	74°内锥
接口 2	BSP外螺纹,圆柱形
密封形式 2	60°内锥
结构类型	接头管套
结构形式	角度90°
原料	钢
表面保护	电镀涂层



货品

名称	G1	G2	SW (mm)	S1
W90 AJ 04 HB	7/16" -20 UNF	G 1/4" -19	17	17
W90 AJ 06 HB	9/16" -18 UNF	G 3/8" -19	19	14
W90 AJ 08 HB	3/4" -16 UNF	G 1/2" -14	22	19
W90 AJ 10 HB	7/8" -14 UNF(细牙系列)	G 5/8" -14	27	22
W90 AJ 12 HB	1.1/16" -12 UN	G 3/4" -14	32	27

SW, S1, S2 = 对应边宽度