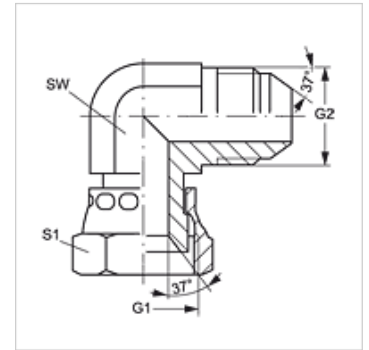


W90 AJ HJ

旋上式接套,角度90°

属性

接口 1	UN/UNF螺母螺纹
密封形式 1	74°内锥
接口 2	UN/UNF外螺纹
密封形式 2	74°外锥
结构类型	旋上式接套
结构形式	角度90°
原料	钢
表面保护	电镀涂层



货品

名称	G1 - G2	SW (mm)	S1
W90 AJ 04 HJ	7/16" -20 UNF	12	14
W90 AJ 05 HJ	1/2" -20 UNF	13	17
W90 AJ 06 HJ	9/16" -18 UNF	14	19
W90 AJ 08 HJ	3/4" -16 UNF	19	22
W90 AJ 10 HJ	7/8" -14 UNF	22	27
W90 AJ 12 HJ	1.1/16" -12 UN	27	32
W90 AJ 14 HJ	1.3/16" -12 UN	33	36
W90 AJ 16 HJ	1.5/16" -12 UN	33	41
W90 AJ 20 HJ	1.5/8" -12 UN	41	50
W90 AJ 24 HJ	1.7/8" -12 UN	48	60
W90 AJ 32 HJ	2.1/2" -12 UN	65	75

SW, S1, S2 = 对应边宽度

产品变体

W90 AJ HJ VA	旋上式接套,角度90°, 不锈钢
--------------	------------------