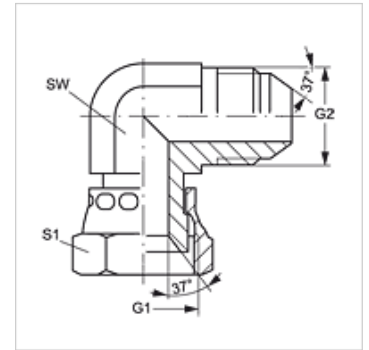


W90 AJ HJ VA

旋上式接套,角度90°

属性

| | |
|--------|------------|
| 接口 1 | UN/UNF螺母螺纹 |
| 密封形式 1 | 74°内锥 |
| 接口 2 | UN/UNF外螺纹 |
| 密封形式 2 | 74°外锥 |
| 结构类型 | 旋上式接套 |
| 结构形式 | 角度90° |
| 原料 | 不锈钢 |



货品

| 名称 | G1 | G2 | SW (mm) | S1 |
|-----------------|--------------------|----------------|------------|----|
| W90 AJ 04 HJ VA | 7/16" -20 UNF | 7/16" -20 UNF | 11 | 16 |
| W90 AJ 05 HJ VA | 1/2" -20 UNF | 1/2" -20 UNF | 13 | 17 |
| W90 AJ 06 HJ VA | 9/16" -18 UNF | 9/16" -18 UNF | 14 | 19 |
| W90 AJ 08 HJ VA | 3/4" -16 UNF | 3/4" -16 UNF | 19 | 22 |
| W90 AJ 10 HJ VA | 7/8" -14 UNF(细牙系列) | 7/8" -14 UNF | 22 | 27 |
| W90 AJ 12 HJ VA | 1.1/16" -12 UN | 1.1/16" -12 UN | 27 | 32 |
| W90 AJ 16 HJ VA | 1.5/16" -12 UN | 1.5/16" -12 UN | 33 | 38 |
| W90 AJ 20 HJ VA | 1.5/8" -12 UN | 1.5/8" -12 UN | 41 | 50 |
| W90 AJ 24 HJ VA | 1.7/8" -12 UN | 1.7/8" -12 UN | 48 | 55 |

SW, S1, S2 = 对应边宽度

产品变体

W90 AJ HJ 旋上式接套,角度90°, 钢