

W90 AJF HJOF

旋上式接套,角度90°

HANSA FLEX

属性

接口 1 ORFS螺母螺纹

密封形式 1 扁平密封式

接口 2 ORFS外螺纹

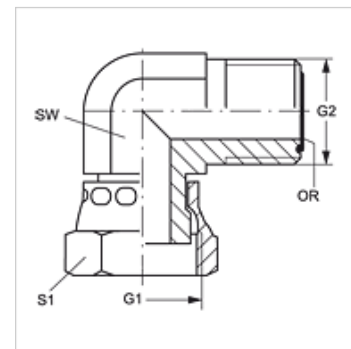
密封形式 2 用O形圈扁平密封

结构类型 旋上式接套

结构形式 角度90°

原料 钢

表面保护 电镀涂层



货品

名称	G1 - G2	SW (mm)	S1	OR
W90 AJF 04 HJOF	9/16" -18 UNF	14	17	7.65 x 1.78
W90 AJF 06 HJOF	11/16" -16 UN	19	22	9.25 x 1.78
W90 AJF 08 HJOF	13/16" -16 UN	19	24	12.42 x 1.78
W90 AJF 10 HJOF	1" -14 UNS	27	30	15.60 x 1.78
W90 AJF 12 HJOF	1.3/16" -12 UN	30	36	18.77 x 1.78
W90 AJF 16 HJOF	1.7/16" -12 UN	36	41	23.52 x 1.78
W90 AJF 20 HJOF	1.11/16" -12 UN	41	50	29.87 x 1.78
W90 AJF 24 HJOF	2" -12 UN	48	60	37.82 x 1.78

SW, S1, S2 = 对应边宽度

产品变体

W90 AJF HJOF VA 旋上式接套,角度90°, 不锈钢