

W90 AJF HJOF VA

旋上式接套,角度90°

HANSA FLEX

属性

接口 1 ORFS螺母螺纹

密封形式 1 扁平密封式

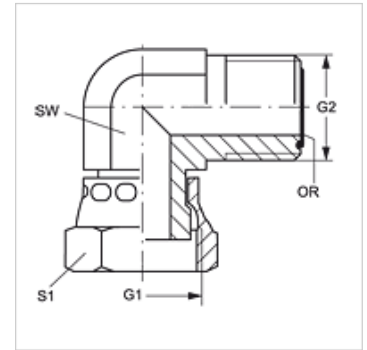
接口 2 ORFS外螺纹

密封形式 2 用O形圈扁平密封

结构类型 旋上式接套

结构形式 角度90°

原料 不锈钢



订购指南

NBR 材料制成的密封件

FPM (氟胶) 应客户要求提供

货品

名称	G1	G2	SW (mm)	S1	OR
W90 AJF 04 HJOF VA	9/16" -18 UNF	9/16" -18 UNF	14	17	7.65 x 1.78
W90 AJF 06 HJOF VA	11/16" -16 UN	11/16" -16 UN	19	22	9.25 x 1.78
W90 AJF 08 HJOF VA	13/16" -16 UN	13/16" -16 UN	19	24	12.42 x 1.78
W90 AJF 10 HJOF VA	1" -14 UNS	1" -14 UNS	27	30	15.60 x 1.78
W90 AJF 12 HJOF VA	1.3/16" -12 UN	1.3/16" -12 UN	30	36	18.77 x 1.78
W90 AJF 16 HJOF VA	1.7/16" -12 UN	1.7/16" -12 UN	36	41	23.52 x 1.78

SW, S1, S2 = 对应边宽度

产品变体

W90 AJF HJOF 旋上式接套,角度90°, 钢