

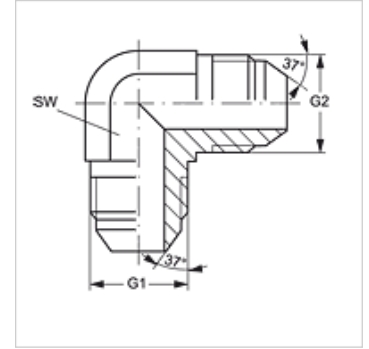
W90 HJ

螺栓连接接套,角度90°

HANSA FLEX

属性

接口 1	UN/UNF外螺纹
密封形式 1	74°外锥
接口 2	UN/UNF外螺纹
密封形式 2	74°外锥
结构类型	螺栓连接接套
结构形式	角度90°
原料	钢
表面保护	电镀涂层



货品

名称	G1 - G2	SW (mm)
W90 HJ 04	7/16" -20 UNF	11
W90 HJ 05	1/2" -20 UNF	13
W90 HJ 06	9/16" -18 UNF	14
W90 HJ 08	3/4" -16 UNF	19
W90 HJ 10	7/8" -14 UNF	22
W90 HJ 12	1.1/16" -12 UN	27
W90 HJ 14	1.3/16" -12 UN	30
W90 HJ 16	1.5/16" -12 UN	33
W90 HJ 20	1.5/8" -12 UN	41
W90 HJ 24	1.7/8" -12 UN	48
W90 HJ 32	2.1/2" -12 UN	64

SW = 对应边宽度

产品变体

W90 HJ VA 螺栓连接接套,角度90°, 不锈钢