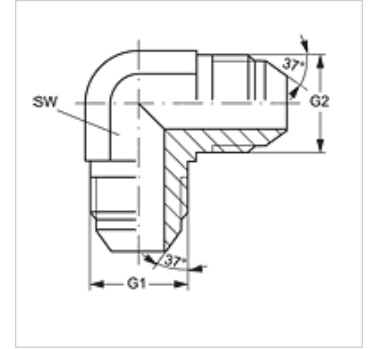


W90 HJ VA

螺栓连接接套,角度90°

属性

| | |
|--------|-----------|
| 接口 1 | UN/UNF外螺纹 |
| 密封形式 1 | 74°外锥 |
| 接口 2 | UN/UNF外螺纹 |
| 密封形式 2 | 74°外锥 |
| 结构类型 | 螺栓连接接套 |
| 结构形式 | 角度90° |
| 原料 | 不锈钢 |



货品

| 名称 | G1 - G2 | SW (mm) |
|--------------|----------------|------------|
| W90 HJ 04 VA | 7/16" -20 UNF | 11 |
| W90 HJ 05 VA | 1/2" -20 UNF | 13 |
| W90 HJ 06 VA | 9/16" -18 UNF | 14 |
| W90 HJ 08 VA | 3/4" -16 UNF | 19 |
| W90 HJ 10 VA | 7/8" -14 UNF | 22 |
| W90 HJ 12 VA | 1.1/16" -12 UN | 27 |
| W90 HJ 16 VA | 1.5/16" -12 UN | 33 |
| W90 HJ 20 VA | 1.5/8" -12 UN | 41 |
| W90 HJ 24 VA | 1.7/8" -12 UN | 48 |

SW = 对应边宽度

产品变体

W90 HJ 螺栓连接接套,角度90°, 钢