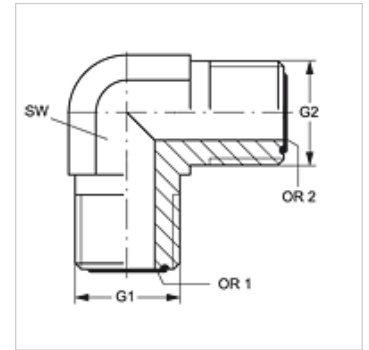


# W90 HJOF

螺栓连接接套,角度90°

## 属性

接口 1	ORFS外螺纹
密封形式 1	用O形圈扁平密封
接口 2	ORFS外螺纹
密封形式 2	用O形圈扁平密封
结构类型	螺栓连接接套
结构形式	角度90°
原料	钢
表面保护	电镀涂层



## 货品

名称	G1	G2	SW (mm)	OR1	OR2
W90 HJOF 04	9/16" -18 UNF	9/16" -18 UNF	14	7.65 x 1.78	7.65 x 1.78
W90 HJOF 04 HJOF 06	9/16" -18 UNF	11/16" -16 UN	19	7.65 x 1.78	9.25 x 1.78
W90 HJOF 06	11/16" -16 UN	11/16" -16 UN	19	9.25 x 1.78	9.25 x 1.78
W90 HJOF 06 HJOF 08	11/16" -16 UN	13/16" -16 UN	19	9.25 x 1.78	12.42 x 1.78
W90 HJOF 08	13/16" -16 UN	13/16" -16 UN	19	12.42 x 1.78	12.42 x 1.78
W90 HJOF 08 HJOF 12	13/16" -16 UN	1.3/16" -12 UN	30	12.42 x 1.78	18.77 x 1.78
W90 HJOF 10	1" -14 UNS	1" -14 UNS	27	15.60 x 1.78	15.60 x 1.78
W90 HJOF 12	1.3/16" -12 UN	1.3/16" -12 UN	30	18.77 x 1.78	18.77 x 1.78
W90 HJOF 16	1.7/16" -12 UN	1.7/16" -12 UN	36	23.52 x 1.78	23.52 x 1.78
W90 HJOF 20	1.11/16" -12 UN	1.11/16" -12 UN	41	29.87 x 1.78	29.87 x 1.78
W90 HJOF 24	2" -12 UN	2" -12 UN	48	37.82 x 1.78	37.82 x 1.78
W90 HJOF 32	2.1/2" -12 UN	2.1/2" -12 UN	64	48.90 x 2.62	48.90 x 2.62

SW = 对应边宽度

## 产品变体

W90 HJOF VA 螺栓连接接套,角度90°, 不锈钢