

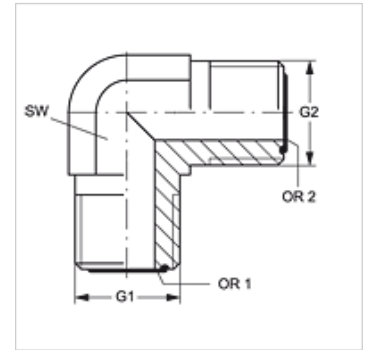
W90 HJOF VA

螺栓连接接套,角度90°

HANSA FLEX

属性

接口 1	ORFS外螺纹
密封形式 1	用O形圈扁平密封
接口 2	ORFS外螺纹
密封形式 2	用O形圈扁平密封
结构类型	螺栓连接接套
结构形式	角度90°
原料	不锈钢



订购指南

NBR 材料制成的密封件

FPM (氟胶) 应客户要求提供

货品

名称	G1	G2	SW (mm)	OR1	OR2
W90 HJOF 04 VA	9/16" -18 UNF	9/16" -18 UNF	14	7.65 x 1.78	7.65 x 1.78
W90 HJOF 06 VA	11/16" -16 UN	11/16" -16 UN	19	9.25 x 1.78	9.25 x 1.78
W90 HJOF 08 VA	13/16" -16 UN	13/16" -16 UN	19	12.42 x 1.78	12.42 x 1.78
W90 HJOF 12 VA	1.3/16" -12 UN	1.3/16" -12 UN	30	18.77 x 1.78	18.77 x 1.78
W90 HJOF 16 VA	1.7/16" -12 UN	1.7/16" -12 UN	36	23.52 x 1.78	23.52 x 1.78
W90 HJOF 24 VA	2" -12 UN	2" -12 UN	48	37.82 x 1.78	37.82 x 1.78

SW = 对应边宽度

产品变体

W90 HJOF 螺栓连接接套,角度90°, 钢