

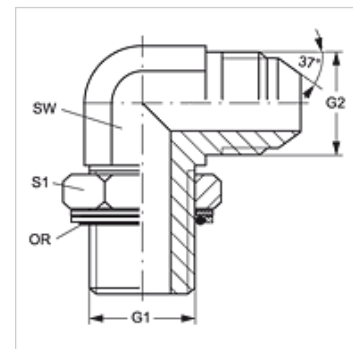
W90 HMOK HJ

旋入式接套,角度90°

HANSA FLEX

属性

接口 1	米制外螺纹,圆柱形
密封形式 1	螺纹接套带O形圈 + 腔环
接口 2	UN/UNF外螺纹
密封形式 2	74°外锥
结构类型	方向可调节的旋入式接套
结构形式	角度90°
原料	钢
表面保护	电镀涂层



货品

名称	G1	G2	SW (mm)	S1	OR
W90 HMOK 10 HJ 04	M 10 x 1	7/16" -20 UNF	11	13	8.0 x 1.5
W90 HMOK 10 HJ 05	M 10 x 1	1/2" -20 UNF	13	13	8.0 x 1.5
W90 HMOK 12 HJ 04	M 12 x 1.5	7/16" -20 UNF	13	17	9.4 x 2.1
W90 HMOK 12 HJ 05	M 12 x 1.5	1/2" -20 UNF	13	17	9.4 x 2.1
W90 HMOK 14 HJ 05	M 14 x 1.5	1/2" -20 UNF	14	17	11.4 x 2.1
W90 HMOK 14 HJ 06	M 14 x 1.5	9/16" -18 UNF	14	17	11.4 x 2.1
W90 HMOK 16 HJ 06	M 16 x 1.5	9/16" -18 UNF	19	19	13.4 x 2.1
W90 HMOK 16 HJ 08	M 16 x 1.5	3/4" -16 UNF	19	19	13.4 x 2.1
W90 HMOK 18 HJ 06	M 18 x 1.5	9/16" -18 UNF	22	22	15.4 x 2.1
W90 HMOK 18 HJ 08	M 18 x 1.5	3/4" -16 UNF	19	22	15.4 x 2.1
W90 HMOK 18 HJ 10	M 18 x 1.5	7/8" -14 UNF	22	22	15.4 x 2.1
W90 HMOK 20 HJ 10	M 20 x 1.5	7/8" -14 UNF	22	24	17.3 x 2.4
W90 HMOK 22 HJ 10	M 22 x 1.5	7/8" -14 UNF	22	27	19.4 x 2.1
W90 HMOK 22 HJ 12	M 22 x 1.5	1.1/16" -12 UN	27	27	19.4 x 2.1
W90 HMOK 26 HJ 14	M 26 x 1.5	1.3/16" -12 UN	33	32	23.5 x 2.6
W90 HMOK 27 HJ 12	M 27 x 2	1.1/16" -12 UN	27	32	23.7 x 2.8
W90 HMOK 27 HJ 16	M 27 x 2	1.5/16" -12 UN	33	32	23.7 x 2.8
W90 HMOK 33 HJ 16	M 33 x 2	1.5/16" -12 UN	33	38	29.7 x 2.8
W90 HMOK 42 HJ 20	M 42 x 2	1.5/8" -12 UN	41	50	38.7 x 2.8
W90 HMOK 48 HJ 24	M 48 x 2	1.7/8" -12 UN	48	55	46.7 x 2.8

SW, S1, S2 = 对应边宽度

备件

KAMMRING M 腔环,米制