

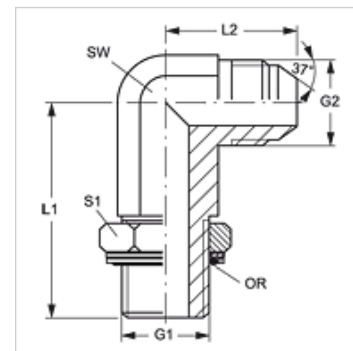
W90 HMOK L HJ

旋入式接套,长,角度90°

HANSA FLEX

属性

接口 1	米制外螺纹,圆柱形
密封形式 1	旋入式接套上O形圈密封
接口 2	UN/UNF外螺纹
密封形式 2	74°外锥
结构类型	旋入式接套,长
结构形式	角度90°
原料	钢
表面保护	电镀涂层



货品

名称	G1	G2	L1 (mm)	L2 (mm)	SW (mm)	S1	OR
W90 HMOK L 10 HJ 05	M 10 x 1	1/2" -20 UNF	49,5	24,0	13	15	8.0 x 1.5
W90 HMOK L 12 HJ 05	M 12 x 1.5	1/2" -20 UNF	53,5	27,0	13	18	9.3 x 2.4
W90 HMOK L 14 HJ 06	M 14 x 1.5	9/16" -18 UNF	56,5	27,0	14	20	11.3 x 2.4
W90 HMOK L 16 HJ 06	M 16 x 1.5	9/16" -18 UNF	67,0	28,5	19	22	13.3 x 2.4
W90 HMOK L 18 HJ 08	M 18 x 1.5	3/4" -16 UNF	67,0	31,5	19	25	15.3 x 2.4
W90 HMOK L 18 HJ 10	M 18 x 1.5	7/8" -14 UNF	75,0	36,5	22	25	15.3 x 2.4
W90 HMOK L 20 HJ 10	M 20 x 1.5	7/8" -14 UNF	78,0	36,5	22	28	17.3 x 2.4
W90 HMOK L 22 HJ 10	M 22 x 1.5	7/8" -14 UNF	78,0	36,5	22	28	19.3 x 2.4

SW, S1, S2 = 对应边宽度

备件

KAMMRING M 腔环,米制