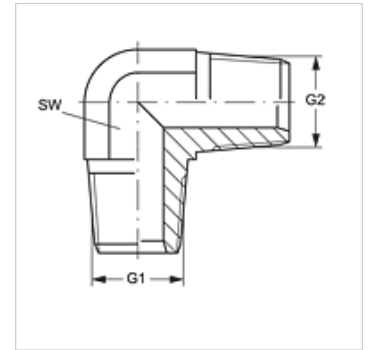


W90 HN

旋入式接套,角度90°

属性

接口 1	NPT外螺纹
密封形式 1	螺纹密封式
接口 2	NPT外螺纹
密封形式 2	螺纹密封
结构类型	旋入式接套
结构形式	角度90°
原料	钢
表面保护	电镀涂层



货品

名称	G1	G2	SW (mm)
W90 HN 02	1/8" -27 NPT	1/8" -27 NPT	11
W90 HN 04	1/4" -18 NPT	1/4" -18 NPT	14
W90 HN 06 HN 04	3/8" -18 NPT	1/4" -18 NPT	19
W90 HN 06	3/8" -18 NPT	3/8" -18 NPT	19
W90 HN 08	1/2" -14 NPT	1/2" -14 NPT	22
W90 HN 12	3/4" -14 NPT	3/4" -14 NPT	27
W90 HN 16	1" -11.5 NPT	1" -11.5 NPT	41
W90 HN 20	1.1/4" -11.5 NPT	1.1/4" -11.5 NPT	48
W90 HN 24	1.1/2" -11.5 NPT	1.1/2" -11.5 NPT	48
W90 HN 32	2" -11.5 NPT	2" -11.5 NPT	50

SW = 对应边宽度

产品变体

W90 HN VA 旋入式接套,角度90°, 不锈钢