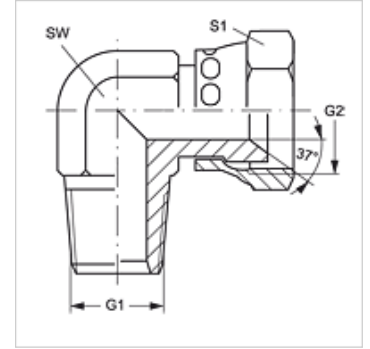


W90 HN AJ

旋入式接套,角度90°

属性

| | |
|--------|------------|
| 接口 1 | NPT外螺纹 |
| 密封形式 1 | 螺纹密封式 |
| 接口 2 | UN/UNF螺母螺纹 |
| 密封形式 2 | 74°内锥 |
| 结构类型 | 旋入式接套 |
| 结构形式 | 角度90° |
| 原料 | 钢 |
| 表面保护 | 电镀涂层 |



货品

| 名称 | G1 | G2 | SW (mm) | S1 |
|-----------------|--------------|----------------|------------|----|
| W90 HN 02 AJ 04 | 1/8" -27 NPT | 7/16" -20 UNF | 13 | 14 |
| W90 HN 02 AJ 05 | 1/8" -27 NPT | 1/2" -20 UNF | 14 | 16 |
| W90 HN 04 AJ | 1/4" -18 NPT | 7/16" -20 UNF | 14 | 14 |
| W90 HN 04 AJ 06 | 1/4" -18 NPT | 9/16" -18 UNF | 16 | 19 |
| W90 HN 06 AJ | 3/8" -18 NPT | 9/16" -18 UNF | 19 | 19 |
| W90 HN 06 AJ 08 | 3/8" -18 NPT | 3/4" -16 UNF | 19 | 22 |
| W90 HN 08 AJ 10 | 1/2" -14 NPT | 7/8" -14 UNF | 24 | 27 |
| W90 HN 12 AJ | 3/4" -14 NPT | 1.1/16" -12 UN | 27 | 32 |
| W90 HN 16 AJ | 1" -11.5 NPT | 1.5/16" -12 UN | 36 | 38 |

SW, S1, S2 = 对应边宽度

产品变体

| | |
|--------------|------------------|
| W90 HN AJ VA | 旋入式接套,角度90°, 不锈钢 |
|--------------|------------------|