

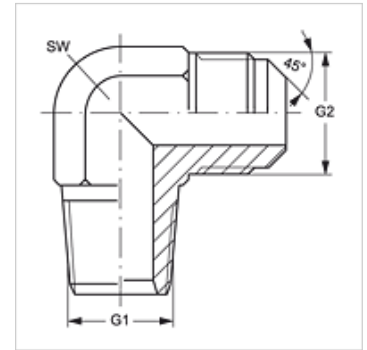
W90 HN HSA

旋入式接套,角度90°

HANSA FLEX

属性

接口 1	NPT外螺纹
密封形式 1	螺纹密封式
接口 2	UN/UNF外螺纹
密封形式 2	45°外锥
结构类型	旋入式接套
结构形式	角度90°
原料	黄铜



货品

名称	G1	G2	SW (mm)
W90 HN 04 HSA 06	1/4" -18 NPT	5/8" -18 UNF	19

SW = 对应边宽度