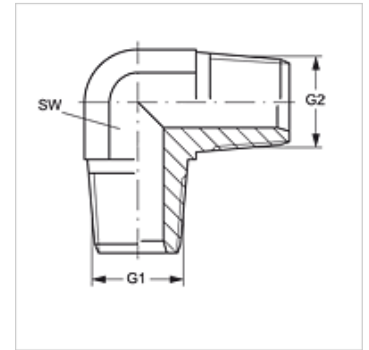


W90 HN VA

旋入式接套,角度90°

属性

接口 1	NPT外螺纹
密封形式 1	螺纹密封式
接口 2	NPT外螺纹
密封形式 2	螺纹密封
结构类型	旋入式接套
结构形式	角度90°
原料	不锈钢



货品

名称	G1	G2	SW (mm)
W90 HN 02 VA	1/8" -27 NPT	1/8" -27 NPT	11
W90 HN 04 VA	1/4" -18 NPT	1/4" -18 NPT	14

SW = 对应边宽度

产品变体

W90 HN 旋入式接套,角度90°, 钢