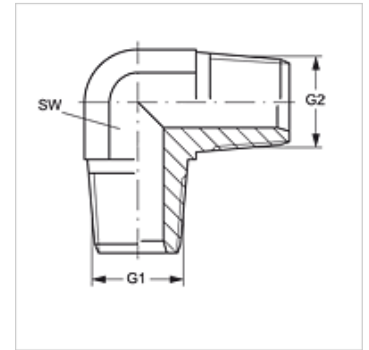


W90 HRK

旋入式接套,角度90°

属性

| | |
|--------|-------------|
| 接口 1 | BSPT外螺纹,圆锥形 |
| 密封形式 1 | 螺纹密封式 |
| 接口 2 | BSPT外螺纹,圆锥形 |
| 密封形式 2 | 螺纹密封 |
| 结构类型 | 旋入式接套 |
| 结构形式 | 角度90° |
| 原料 | 钢 |
| 表面保护 | 电镀涂层 |



货品

| 名称 | G1 - G2 | SW (mm) |
|------------|----------|------------|
| W90 HRK 02 | R 1/8" K | 11 |
| W90 HRK 04 | R 1/4" K | 14 |
| W90 HRK 06 | R 3/8" K | 19 |
| W90 HRK 08 | R 1/2" K | 22 |
| W90 HRK 12 | R 3/4" K | 27 |
| W90 HRK 16 | R 1" K | 33 |

SW = 对应边宽度