

W90 HRK AJ

旋入式接套,角度90°

HANSA FLEX

属性

接口 1 BSPT外螺纹,圆锥形

密封形式 1 螺纹密封式

接口 2 UN/UNF螺母螺纹

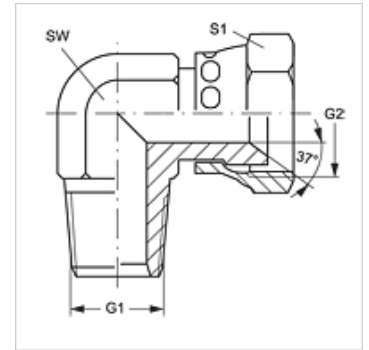
密封形式 2 74°外锥

结构类型 旋入式接套

结构形式 角度90°

原料 钢

表面保护 电镀涂层



货品

名称	G1	G2	SW (mm)	S1	S2
W90 HRK 04 AJ	R 1/4" K	7/16" -20 UNF	14	16	18
W90 HRK 06 AJ	R 3/8" K	9/16" -18 UNF	19	19	22
W90 HRK 08 AJ	R 1/2" K	3/4" -16 UNF	22	22	32
W90 HRK 08 AJ 10	R 1/2" K	7/8" -14 UNF	22	27	25
W90 HRK 12AJ	R 3/4" K	1.1/16" -12 UN	27	32	21

SW, S1, S2 = 对应边宽度