

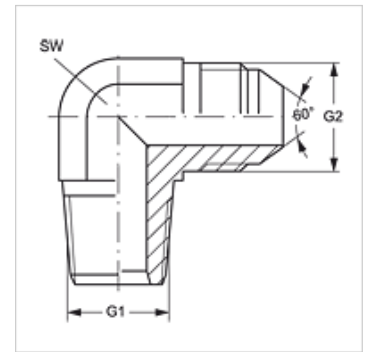
W90 HRK HJL

旋入式接套,角度90°

HANSA FLEX

属性

接口 1	BSPT外螺纹,圆锥形
密封形式 1	螺纹密封式
接口 2	米制外螺纹,圆柱形
密封形式 2	60°外锥
结构类型	旋入式接套
结构形式	角度90°
原料	钢
表面保护	电镀涂层



货品

名称	G1	G2	SW (mm)
W90 HRK 04 NW 06 HJL	R 1/4" K	M 14 x 1.5	14
W90 HRK 06 NW 08 HJL	R 3/8" K	M 16 x 1.5	19
W90 HRK 06 NW 10 HJL	R 3/8" K	M 18 x 1.5	19
W90 HRK 08 NW 13 HJL	R 1/2" K	M 22 x 1.5	22
W90 HRK 08 NW 16 HJL	R 1/2" K	M 24 x 1.5	22
W90 HRK 12 NW 20 HJL	R 3/4" K	M 30 x 1.5	27
W90 HRK 16 NW 25 HJL	R 1" K	M 33 x 1.5	33

SW = 对应边宽度