

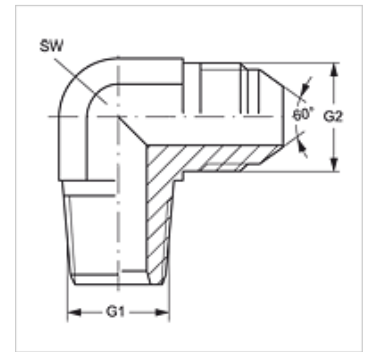
W90 HRK HJR

旋入式接套,角度90°

HANSA FLEX

属性

| | |
|--------|-------------|
| 接口 1 | BSPT外螺纹,圆锥形 |
| 密封形式 1 | 螺纹密封式 |
| 接口 2 | BSP外螺纹,圆柱形 |
| 密封形式 2 | 60°外锥 |
| 结构类型 | 旋入式接套 |
| 结构形式 | 角度90° |
| 标准接口 2 | JIS B 8363 |
| 原料 | 钢 |
| 表面保护 | 电镀涂层 |



货品

| 名称 | G1 | G2 | SW (mm) |
|----------------|----------|------------|------------|
| W90 HRK 04 HJR | R 1/4" K | G 1/4" -19 | 14 |
| W90 HRK 06 HJR | R 3/8" K | G 3/8" -19 | 19 |
| W90 HRK 08 HJR | R 1/2" K | G 1/2" -14 | 22 |
| W90 HRK 12 HJR | R 3/4" K | G 3/4" -14 | 27 |
| W90 HRK 16 HJR | R 1" K | G 1" -11 | 33 |

SW = 对应边宽度