

W90 HROK HJL

旋入式接套,角度90°

HANSA FLEX

属性

接口 1 BSP外螺纹,圆柱形

密封形式 1 O形圈和腔环

接口 2 米制外螺纹,圆柱形

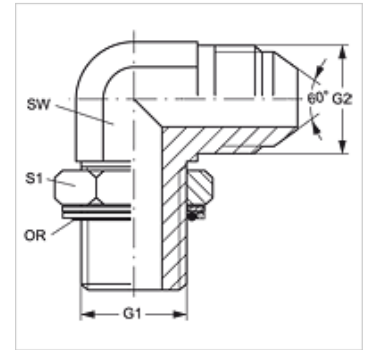
密封形式 2 60°外锥

结构类型 方向可调节的旋入式接套

结构形式 角度90°

原料 钢

表面保护 电镀涂层



货品

名称	G1	G2	SW (mm)	S1	OR
W90 HROK 04 NW 06 HJL	G 1/4" -19	M 14 x 1.5	14	17	10.78 x 2.62
W90 HROK 06 NW 08 HJL	G 3/8" -19	M 16 x 1.5	19	19	13.94 x 2.62
W90 HROK 06 NW 10 HJL	G 3/8" -19	M 18 x 1.5	19	22	13.94 x 2.62
W90 HROK 08 NW 13 HJL	G 1/2" -14	M 22 x 1.5	22	27	17.86 x 2.62
W90 HROK 12 NW 20 HJL	G 3/4" -14	M 30 x 1.5	27	32	23.47 x 2.62
W90 HROK 16 NW 25 HJL	G 1" -11	M 33 x 1.5	33	38	29.74 x 3.53

SW, S1, S2 = 对应边宽度

备件

KAMMRING G 腔环,英寸制