

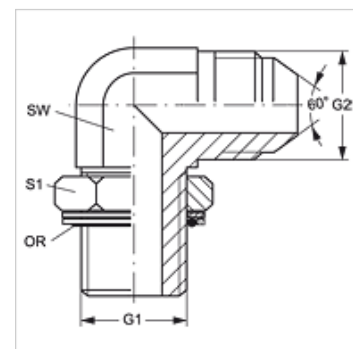
# W90 HROK HJR

旋入式接套,角度90°

**HANSA FLEX**

## 属性

接口 1	BSP外螺纹,圆柱形
密封形式 1	旋入式接套上O形圈密封
接口 2	BSP外螺纹,圆柱形
密封形式 2	60°外锥
结构类型	旋入式接套
结构形式	角度90°
标准接口 2	JIS B 8363
原料	钢
表面保护	电镀涂层



## 货品

名称	G1 - G2	SW (mm)	S1	OR
W90 HROK 04 HJR	G 1/4" -19	19	14	10.77 x 2.62
W90 HROK 06 HJR	G 3/8" -19	22	19	13.94 x 2.62
W90 HROK 08 HJR	G 1/2" -14	27	22	17.86 x 2.62
W90 HROK 12 HJR	G 3/4" -14	36	27	23.47 x 2.62
W90 HROK 16 HJR	G 1" -11	41	33	29.74 x 3.53

SW, S1, S2 = 对应边宽度

## 备件

KAMMRING G 腔环,英寸制