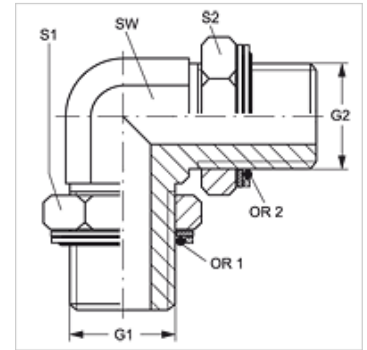


W90 HROK

旋入式接套,角度90°

属性

接口 1 + 2	BSP外螺纹,圆柱形
密封形式 1 + 2	螺纹接套带O形圈 + 腔环
结构类型	方向可调节的旋入式接套
结构形式	角度90°
原料	钢
表面保护	电镀涂层



货品

名称	G1 - G2	SW (mm)	S1 + S2 (mm)	S1	S2	OR	OR1 + OR2
W90 HROK 08	G 1/2" -14	22	27	27	27	17.86 x 2.62	17.96 x 2.62

SW, S1, S2 = 对应边宽度

备件

KAMMRING G 腔环,英寸制