

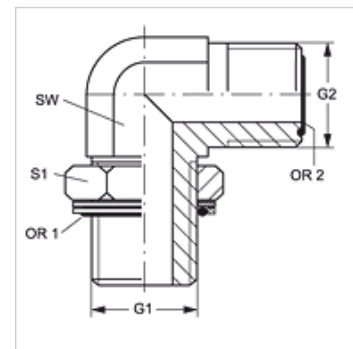
# W90 HROK HJOF VA

旋入式接套,角度90°

**HANSA FLEX**

## 属性

接口 1	BSP外螺纹,圆柱形
密封形式 1	螺纹接套带O形圈 + 腔环
接口 2	ORFS外螺纹
密封形式 2	用O形圈扁平密封
结构类型	方向可调节的旋入式接套
结构形式	角度90°
原料	不锈钢



## 订购指南

NBR 材料制成的密封件

FPM (氟胶) 应客户要求提供

## 货品

名称	G1	G2	SW (mm)	S1	OR1	OR2
W90 HROK 04 HJOF VA	G 1/4" -19	9/16" -18 UNF	19	19	10.77 x 2.62	7.65 x 1.78
W90 HROK 06 HJOF VA	G 3/8" -19	11/16" -16 UN	19	22	13.94 x 2.62	9.25 x 1.78
W90 HROK 08 HJOF VA	G 1/2" -14	13/16" -16 UN	27	27	17.86 x 2.62	12.42 x 1.78
W90 HROK 12 HJOF VA	G 3/4" -14	1.3/16" -12 UN	30	36	23.47 x 2.62	18.77 x 1.78
W90 HROK 16 HJOF VA	G 1" -11	1.7/16" -12 UN	36	41	29.75 x 3.53	23.52 x 1.78

SW, S1, S2 = 对应边宽度

## 产品变体

W90 HROK HJOF 旋入式接套,角度90°, 钢

## 备件

KAMMRING G 腔环,英寸制