

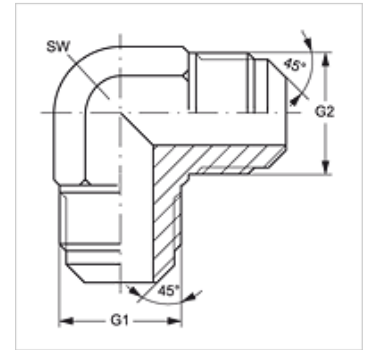
W90 HSA

螺栓连接接套,角度90°

HANSA FLEX

属性

接口 1	UN/UNF外螺纹
密封形式 1	45°外锥
接口 2	UN/UNF外螺纹
密封形式 2	45°外锥
结构类型	螺栓连接接套
结构形式	角度90°
原料	钢
表面保护	电镀涂层



货品

名称	G1 - G2
W90 HSA 06	5/8" -18 UNF