

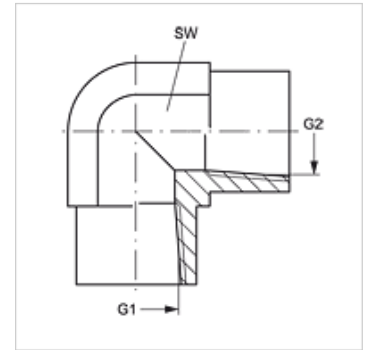
W90 IN

旋上式接套,IGN 角度90°

HANSA FLEX

属性

接口 1	NPT内螺纹
密封形式 1	螺纹密封式
接口 2	NPT内螺纹
密封形式 2	螺纹密封
结构类型	旋上式接套
结构形式	角度90°
原料	钢
表面保护	电镀涂层



货品

名称	G1 - G2	SW (mm)
W90 IN 02	1/8" -27 NPT	14
W90 IN 04	1/4" -18 NPT	19
W90 IN 06	3/8" -18 NPT	22
W90 IN 08	1/2" -14 NPT	27
W90 IN 12	3/4" -14 NPT	41
W90 IN 16	1" -11.5 NPT	48
W90 IN 20	1.1/4" -11.5 NPT	48
W90 IN 24	1.1/2" -11.5 NPT	64
W90 IN 32	2" -11.5 NPT	64

SW = 对应边宽度

产品变体

W90 IN VA 旋上式接套,IGN 角度90°, 不锈钢