

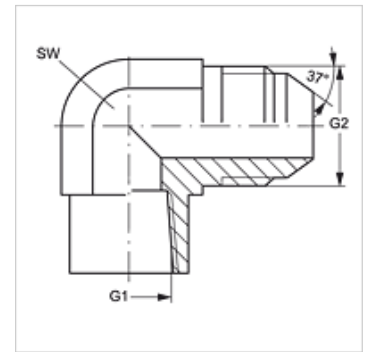
W90 IN HJ VA

旋上式接套, IGN AGJ 角度90°

HANSA FLEX

属性

接口 1	NPT内螺纹
密封形式 1	螺纹密封式
接口 2	UN/UNF外螺纹
密封形式 2	74°外锥
结构类型	旋上式接套
结构形式	角度90°
原料	不锈钢



货品

名称	G1	G2	SW (mm)
W90 IN 02 HJ VA	1/8" -27 NPT	7/16" -20 UNF	14
W90 IN 04 HJ VA	1/4" -18 NPT	7/16" -20 UNF	19
W90 IN 04 HJ 06 VA	1/4" -18 NPT	9/16" -18 UNF	19
W90 IN 04 HJ 08 VA	1/4" -18 NPT	3/4" -16 UNF	19
W90 IN 06 HJ VA	3/8" -18 NPT	9/16" -18 UNF	22
W90 IN 06 HJ 08 VA	3/8" -18 NPT	3/4" -16 UNF	22
W90 IN 08 HJ VA	1/2" -14 NPT	3/4" -16 UNF	27
W90 IN 12 HJ VA	3/4" -14 NPT	1.1/16" -12 UN	33
W90 IN 16 HJ VA	1" -11.5 NPT	1.5/16" -12 UN	41

SW = 对应边宽度

产品变体

W90 IN HJ 旋上式接套, IGN AGJ 角度90°, 钢