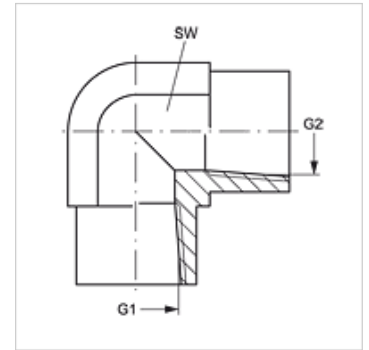


W90 IN VA

旋上式接套,IGN 角度90°

属性

接口 1	NPT内螺纹
密封形式 1	螺纹密封式
接口 2	NPT内螺纹
密封形式 2	螺纹密封
结构类型	旋上式接套
结构形式	角度90°
原料	不锈钢



货品

名称	G1 - G2	SW (mm)
W90 IN 02 VA	1/8" -27 NPT	14
W90 IN 04 VA	1/4" -18 NPT	19
W90 IN 06 VA	3/8" -18 NPT	22
W90 IN 08 VA	1/2" -14 NPT	27
W90 IN 12 VA	3/4" -14 NPT	41

SW = 对应边宽度

产品变体

W90 IN 旋上式接套,IGN 角度90°, 钢