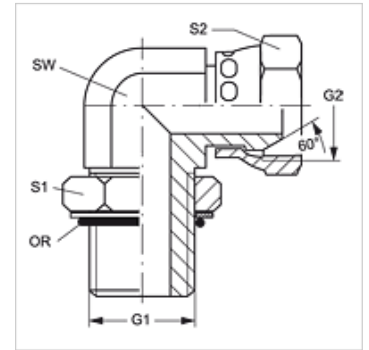


# W90 O AN

旋入式接套,DKN 角度90°

## 属性

接口 1	UN/UNF外螺纹
密封形式 1	旋入式接套上O形圈密封
接口 2	NPSM螺母螺纹
密封形式 2	60°外锥
结构类型	方向可调节的旋入式接套
结构形式	角度90°
原料	钢
表面保护	电镀涂层



## 货品

名称	G1	G2	SW (mm)	S1	S2	OR
W90 O 04 AN	7/16" -20 UNF	1/4" -18 NPT	11	14	18	8.92 x 1.83
W90 O 06 AN 04	9/16" -18 UNF	1/4" -18 NPT	14	18	18	11.90 x 1.98
W90 O 06 AN	9/16" -18 UNF	3/8" -18 NPT	14	18	25	11.90 x 1.98
W90 O 08 AN	3/4" -16 UNF	1/2" -14 NPT	19	22	25	16.36 x 2.20
W90 O 08 AN 12	3/4" -16 UNF	3/4" -14 NPT	19	22	32	16.36 x 2.20
W90 O 10 AN 06	7/8" -14 UNF(细牙系列)	3/8" -18 NPT	22	25	22	19.18 x 2.46
W90 O 10 AN 08	7/8" -14 UNF(细牙系列)	1/2" -14 NPT	22	25	25	19.18 x 2.46
W90 O 10 AN 12	7/8" -14 UNF(细牙系列)	3/4" -14 NPT	22	25	32	19.18 x 2.46
W90 O 12 AN 08	1.1/16" -12 UN	1/2" -14 NPT	27	32	25	23.47 x 2.95
W90 O 12 AN	1.1/16" -12 UN	3/4" -14 NPT	27	32	32	23.47 x 2.95
W90 O 16 AN	1.5/16" -12 UN	1" -11.5 NPT	33	38	38	29.74 x 2.95

SW, S1, S2 = 对应边宽度