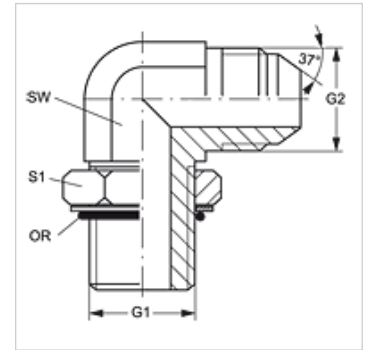


W90 O HJ VA

旋入式接套,AGJ,角度90°

属性

接口 1	UN/UNF外螺纹
密封形式 1	旋入式接套上O形圈密封
接口 2	UN/UNF外螺纹
密封形式 2	74°外锥
结构类型	方向可调节的旋入式接套
结构形式	角度90°
原料	不锈钢



订购指南

NBR 材料制成的密封件
FPM (氟胶) 应客户要求提供

货品

名称	G1	G2	SW (mm)	S1	OR
W90 O 04 HJ VA	7/16" -20 UNF	7/16" -20 UNF	11	14	8.92 x 1.83
W90 O 05 HJ VA	1/2" -20 UNF	1/2" -20 UNF	13	16	10.52 x 1.83
W90 O 06 HJ 04 VA	9/16" -18 UNF	7/16" -20 UNF	14	17	11.90 x 1.98
W90 O 06 HJ VA	9/16" -18 UNF	9/16" -18 UNF	14	17	11.90 x 1.98
W90 O 06 HJ 08 VA	9/16" -18 UNF	3/4" -16 UNF	19	17	11.90 x 1.98
W90 O 08 HJ VA	3/4" -16 UNF	3/4" -16 UNF	19	22	16.36 x 2.20
W90 O 08 HJ 06 VA	3/4" -16 UNF	9/16" -18 UNF	19	22	16.36 x 2.20
W90 O 10 HJ VA	7/8" -14 UNF(细牙系列)	7/8" -14 UNF	22	27	19.18 x 2.46
W90 O 12 HJ VA	1.1/16" -12 UN	1.1/16" -12 UN	32	27	23.47 x 2.95
W90 O 16 HJ VA	1.5/16" -12 UN	1.5/16" -12 UN	33	38	29.74 x 2.95

SW, S1, S2 = 对应边宽度

产品变体

W90 O HJ 旋入式接套,AGJ,角度90°, 钢