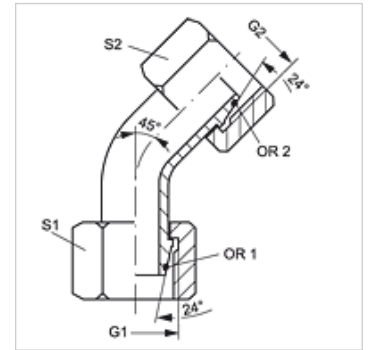


# WB45 AOL

连接接套,角度45°

## 属性

|        |            |
|--------|------------|
| 接口 1   | 米制螺母螺纹     |
| 密封形式 1 | 带O形圈的24°外锥 |
| 接口 2   | 米制螺母螺纹     |
| 密封形式 2 | 带O形圈的24°外锥 |
| 结构类型   | 连接接套(短弯管)  |
| 结构形式   | 角度45°      |
| 原料     | 钢          |
| 表面保护   | 电镀涂层       |



## 提示

有关安装、装入、压力负荷和允许的工作温度的说明请您参阅管螺栓连接的技术信息。

## 货品

| 名称             | 结构系列 | 管外径 Ø (mm) | 计算压力 (bar) | G1 - G2    | S1 | S2 | OR1 + OR2  |
|----------------|------|------------|------------|------------|----|----|------------|
| WB45 NW 04 AOL | L    | 6          | 315        | M 12 x 1.5 | 14 | 14 | 4.0 x 1.5  |
| WB45 NW 06 AOL | L    | 8          | 315        | M 14 x 1.5 | 17 | 17 | 6.0 x 1.5  |
| WB45 NW 08 AOL | L    | 10         | 315        | M 16 x 1.5 | 19 | 19 | 7.5 x 1.5  |
| WB45 NW 10 AOL | L    | 12         | 315        | M 18 x 1.5 | 22 | 22 | 9.0 x 1.5  |
| WB45 NW 13 AOL | L    | 15         | 315        | M 22 x 1.5 | 27 | 27 | 12.0 x 2.0 |
| WB45 NW 16 AOL | L    | 18         | 315        | M 26 x 1.5 | 32 | 32 | 15.0 x 2.0 |
| WB45 NW 20 AOL | L    | 22         | 160        | M 30 x 2   | 36 | 36 | 20.0 x 2.0 |
| WB45 NW 25 AOL | L    | 28         | 160        | M 36 x 2   | 41 | 41 | 26.0 x 2.0 |
| WB45 NW 32 AOL | L    | 35         | 160        | M 45 x 2   | 50 | 50 | 32.0 x 2.5 |
| WB45 NW 40 AOL | L    | 42         | 160        | M 52 x 2   | 60 | 60 | 38.0 x 2.5 |

结构系列:LL=非常轻 L=轻 S=重 - SW, S1, S2 = 对应边宽度