

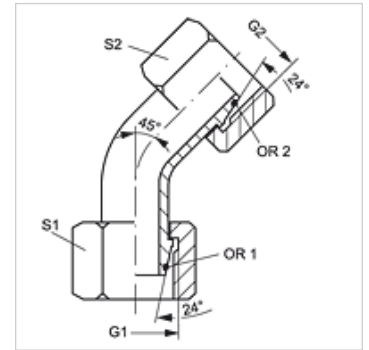
# WB45 AOS

连接接套,角度45°

**HANSA FLEX**

## 属性

接口 1	米制螺母螺纹
密封形式 1	带O形圈的24°外锥
接口 2	米制螺母螺纹
密封形式 2	带O形圈的24°外锥
结构类型	连接接套(短弯管)
结构形式	角度45°
原料	钢
表面保护	电镀涂层



## 提示

有关安装、装入、压力负荷和允许的工作温度的说明请您参阅管螺栓连接的技术信息。

## 货品

名称	结构系列	管外径 $\varnothing$ (mm)	计算压力 (bar)	G1 - G2	S1	S2	OR1 + OR2
WB45 NW 03 AOS	S	6	600	M 14 x 1.5	17	17	4.0 x 1.5
WB45 NW 04 AOS	S	8	600	M 16 x 1.5	19	19	6.0 x 1.5
WB45 NW 06 AOS	S	10	600	M 18 x 1.5	22	22	7.5 x 1.5
WB45 NW 08 AOS	S	12	600	M 20 x 1.5	24	24	9.0 x 1.5
WB45 NW 10 AOS	S	14	600	M 22 x 1.5	27	27	10.0 x 2.0
WB45 NW 13 AOS	S	16	400	M 24 x 1.5	30	30	12.0 x 2.0
WB45 NW 16 AOS	S	20	400	M 30 x 2	36	36	16.3 x 2.4
WB45 NW 20 AOS	S	25	400	M 36 x 2	46	46	20.3 x 2.4
WB45 NW 25 AOS	S	30	400	M 42 x 2	50	50	25.3 x 2.4
WB45 NW 32 AOS	S	38	315	M 52 x 2	60	60	33.2 x 2.4

结构系列:LL=非常轻 L=轻 S=重 - SW, S1, S2 = 对应边宽度