

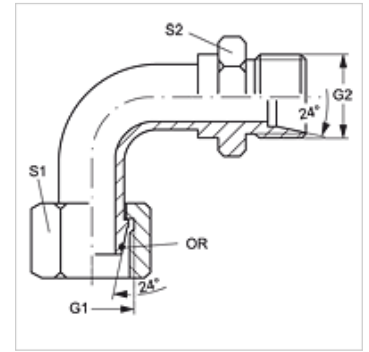
WB90 AOL HL

连接接套,角度90°

HANSA FLEX

属性

接口 1	米制螺母螺纹
密封形式 1	带O形圈的24°外锥
接口 2	米制外螺纹,圆柱形
密封形式 2	24°内锥
结构类型	连接接套(短弯管)
结构形式	角度90°
原料	钢
表面保护	电镀涂层



提示

有关安装、装入、压力负荷和允许的工作温度的说明请您参阅管螺栓连接的技术信息。

货品

名称	结构系列	管外径 Ø (mm)	计算压力 (bar)	G1 - G2	S1	S2	OR
WB90 AOL 04 HL	L	6	315	M 12 x 1.5	14	14	4.0 x 1.5
WB90 AOL 06 HL	L	8	315	M 14 x 1.5	17	14	6.0 x 1.5
WB90 AOL 08 HL	L	10	315	M 16 x 1.5	19	17	7.5 x 1.5
WB90 AOL 10 HL	L	12	315	M 18 x 1.5	22	19	9.0 x 1.5
WB90 AOL 13 HL	L	15	315	M 22 x 1.5	27	22	12.0 x 2.0
WB90 AOL 16 HL	L	18	315	M 26 x 1.5	32	27	15.0 x 2.0
WB90 AOL 20 HL	L	22	160	M 30 x 2	36	36	20.0 x 2.0
WB90 AOL 25 HL	L	28	160	M 36 x 2	41	36	26.0 x 2.0
WB90 AOL 32 HL	L	35	160	M 42 x 2	50	46	32.0 x 2.5
WB90 AOL 40 HL	L	42	160	M 52 x 2	60	55	38.0 x 2.5

结构系列:LL=非常轻 L=轻 S=重 - SW, S1, S2 = 对应边宽度