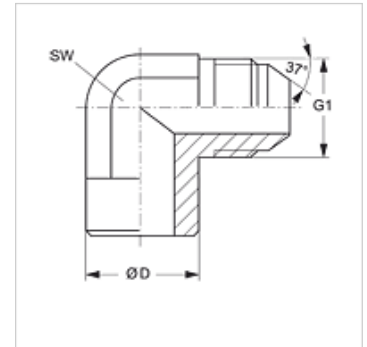
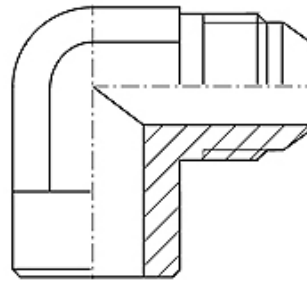


WSA HJ

焊接适配器,角度90°

属性

接口 1	焊接接套
接口 2	UN/UNF外螺纹
密封形式 2	74°外锥
结构类型	焊接适配器
结构形式	角度90°
原料	钢
表面保护	经磷化和加润滑油处理(Znphr5f)



货品

名称	G1	Ø D (mm)	SW (mm)
WSA 04 HJ 15	7/16" -20 UNF	15	11
WSA 05 HJ 15	1/2" -20 UNF	15	13
WSA 06 HJ 15	9/16" -18 UNF	15	14
WSA 08 HJ 20	3/4" -16 UNF	20	19
WSA 10 HJ 23	7/8" -14 UNF(细牙系列)	23	22
WSA 12 HJ 28	1.1/16" -12 UN	28	27
WSA 14 HJ 34	1.3/16" -12 UN	34	33
WSA 16 HJ 35	1.5/16" -12 UN	35	33
WSA 20 HJ 42	1.5/8" -12 UN	42	41

SW = 对应边宽度