

HVM ED HJOF

止回阀,旋入式螺栓连接

HANSA FLEX

属性

接口 1 米制外螺纹,圆柱形

密封形式 1 E型

接口 2 ORFS外螺纹

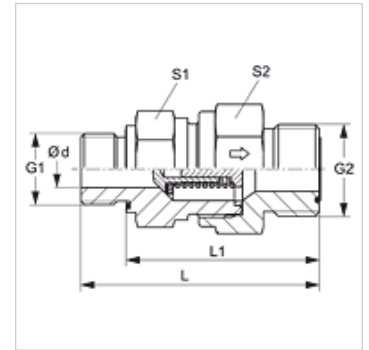
密封形式 2 用O形圈扁平密封

结构类型 止回阀,旋入式螺栓连接

结构形式 直道

原料 钢

表面保护 电镀涂层



描述

来自旋入式管接头的流向

订购指南

也可提供带以下起动压力的规格:0.2; 0.5; 2; 3; 5; 6巴。

货品

名称	起动压力	工作压力 巴	Ø d (mm)	G1	G2	L (mm)	L1 (mm)	S1	S2
HVM 12 ED 04 HJOF	约1巴	PN 400	3,5	M 12 x 1.5	9/16" -18 UNF	48,5	36,5	19	19
HVM 16 ED 06 HJOF	约1巴	PN 400	5,5	M 16 x 1.5	11/16" -16 UN	56,4	44,5	22	24
HVM 18 ED 08 HJOF	约1巴	PN 400	7,5	M 18 x 1.5	13/16" -16 UN	61,5	49,5	24	27
HVM 22 ED 10 HJOF	约1巴	PN 315	11,5	M 22 x 1.5	1" -14 UNS	72,0	58,0	32	36
HVM 27 ED 12 HJOF	约1巴	PN 250	15,0	M 27 x 2	1.3/16" -12 UN	79,5	63,5	41	46
HVM 33 ED 16 HJOF	约1巴	PN 250	19,0	M 33 x 2	1.7/16" -12 UN	84,0	66,0	46	50
HVM 42 ED 20 HJOF	约1巴	PN 250	24,0	M 42 x 2	1.11/16" -12 UN	95,0	75,0	60	60
HVM 48 ED 24 HJOF	约1巴	PN 250	29,0	M 48 x 2	2" -12 UN	103,0	81,0	65	70

PN = 额定压力 PB = 最大工作压力

备件

WD 用于ED螺栓连接的软密封