

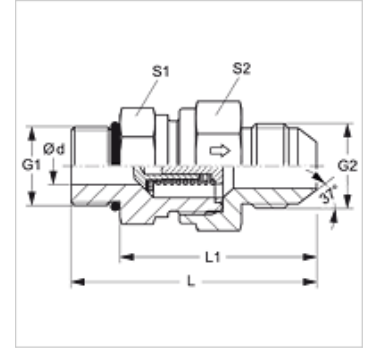
HVO HJ

止回阀,旋入式螺栓连接

HANSA FLEX

属性

接口 1	UN/UNF外螺纹
密封形式 1	O形圈密封式
接口 2	UN/UNF外螺纹
密封形式 2	74°外锥
结构类型	止回阀,旋入式螺栓连接
结构形式	直道
原料	钢
表面保护	电镀涂层



描述

来自旋入式管接头的流向

订购指南

也可提供带以下起动压力的规格:0.2; 0.5; 2; 3; 5; 6巴。

货品

名称	起动压力	工作压力 巴	Ø d (mm)	G1	G2	L (mm)	L1 (mm)	S1	S2
HVO 04 HJ	约1巴	PN 350	3,5	7/16" -20 UNF	7/16" -20 UNF	49,5	38,5	19	19
HVO 06 HJ	约1巴	PN 350	7,5	9/16" -18 UNF	9/16" -18 UNF	59,5	47,5	24	27
HVO 08 HJ	约1巴	PN 315	9,5	3/4" -16 UNF	3/4" -16 UNF	66,5	52,5	27	32
HVO 10 HJ	约1巴	PN 315	11,5	7/8" -14 UNF(细牙系列)	7/8" -14 UNF	75,0	59,0	32	36
HVO 12 HJ	约1巴	PN 250	15,0	1.1/16" -12 UN	1.1/16" -12 UN	84,0	65,5	41	46
HVO 16 HJ	约1巴	PN 250	19,0	1.5/16" -12 UN	1.5/16" -12 UN	88,0	69,5	46	50
HVO 20 HJ	约1巴	PN 210	24,0	1.5/8" -12 UN	1.5/8" -12 UN	99,5	81,0	60	60
HVO 24 HJ	约1巴	PN 140	29,0	1.7/8" -12 UN	1.7/8" -12 UN	109,5	91,0	65	70

PN = 额定压力 PB = 最大工作压力 - SW, S1, S2 = 对应边宽度