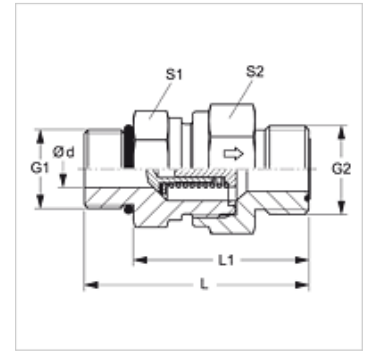


HVO HJOF

止回阀,旋入式螺栓连接

属性

| | |
|--------|-------------|
| 接口 1 | UN/UNF外螺纹 |
| 密封形式 1 | O形圈密封式 |
| 接口 2 | ORFS外螺纹 |
| 密封形式 2 | 用O形圈扁平密封 |
| 结构类型 | 止回阀,旋入式螺栓连接 |
| 结构形式 | 直道 |
| 原料 | 钢 |
| 表面保护 | 电镀涂层 |



描述

来自旋入式管接头的流向

订购指南

也可提供带以下起动压力的规格:0.2; 0.5; 2; 3; 5; 6巴。

货品

| 名称 | 起动压力 | 工作压力 巴 | Ø d (mm) | G1 | G2 | L (mm) | L1 (mm) | S1 | S2 |
|-------------|------|--------|----------|--------------------|-----------------|--------|---------|----|----|
| HVO 04 HJOF | 约1巴 | PN 400 | 3,5 | 7/16" -20 UNF | 9/16" -18 UNF | 45,5 | 34,5 | 19 | 19 |
| HVO 06 HJOF | 约1巴 | PN 400 | 5,5 | 9/16" -18 UNF | 11/16" -16 UN | 54,5 | 42,5 | 22 | 24 |
| HVO 08 HJOF | 约1巴 | PN 400 | 5,5 | 3/4" -16 UNF | 13/16" -16 UN | 60,5 | 46,5 | 24 | 27 |
| HVO 10 HJOF | 约1巴 | PN 315 | 11,5 | 7/8" -14 UNF(细牙系列) | 1" -14 UNS | 71,0 | 55,0 | 32 | 36 |
| HVO 12 HJOF | 约1巴 | PN 250 | 15,0 | 1.1/16" -12 UN | 1.3/16" -12 UN | 79,0 | 60,5 | 41 | 46 |
| HVO 16 HJOF | 约1巴 | PN 250 | 19,0 | 1.5/16" -12 UN | 1.7/16" -12 UN | 82,5 | 64,0 | 46 | 50 |
| HVO 20 HJOF | 约1巴 | PN 250 | 24,0 | 1.5/8" -12 UN | 1.11/16" -12 UN | 92,5 | 74,0 | 60 | 60 |
| HVO 24 HJOF | 约1巴 | PN 250 | 29,0 | 1.7/8" -12 UN | 2" -12 UN | 99,5 | 61,0 | 65 | 70 |

PN = 额定压力 PB = 最大工作压力 - SW, S1, S2 = 对应边宽度