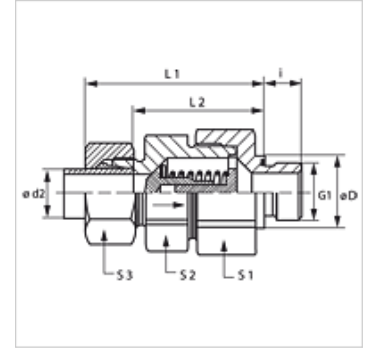


# HZM ED

## 止回阀,旋入式螺栓连接

属性	
接口 1	米制外螺纹,圆柱形
密封形式 1	E型
接口 2	米制外螺纹,圆柱形
密封形式 2	24°内锥
结构类型	止回阀,旋入式螺栓连接
结构形式	直道
标准	DIN 3865
供货范围	带锁紧螺母和切割环的接套
原料	钢
表面保护	电镀涂层



### 提示

有关安装、装入、压力负荷和允许的工作温度的说明请您参阅管螺栓连接的技术信息。

### 描述

通往旋入式管接头的流向

### 订购指南

也可提供起动压力0.2; 0.5; 2; 3; 5巴。

### 货品

名称	起动压力	结构系列	工作压力 巴	Ø d2 (mm)	G1	Ø D (mm)	i (mm)	L1 (mm)	L2 (mm)	S1	S2	S3
HZM NW 04 HL ED	约1巴	L	PN 250	6	M 10 x 1	14	8	41,0	26,5	17	17	14
HZM NW 06 HL ED	约1巴	L	PN 250	8	M 12 x 1.5	17	12	43,0	28,5	19	19	17
HZM NW 08 HL ED	约1巴	L	PN 250	10	M 14 x 1.5	19	12	53,0	38,5	24	22	19
HZM NW 10 HL ED	约1巴	L	PN 250	12	M 16 x 1.5	22	12	55,0	40,5	30	27	22
HZM NW 13 HL ED	约1巴	L	PN 250	15	M 18 x 1.5	24	12	57,5	42,5	32	27	27
HZM NW 16 HL ED	约1巴	L	PN 160	18	M 22 x 1.5	27	14	64,0	48,0	36	36	32
HZM NW 20 HL ED	约1巴	L	PN 160	22	M 26 x 1.5	32	16	72,0	56,0	46	41	36
HZM NW 25 HL ED	约1巴	L	PN 100	28	M 33 x 2	40	18	80,5	64,0	55	50	41
HZM NW 32 HL ED	约1巴	L	PN 100	35	M 42 x 2	50	20	91,5	70,0	60	60	50
HZM NW 40 HL ED	约1巴	L	PN 100	42	M 48 x 2	55	22	93,0	70,5	70	65	60
HZM NW 03 HS ED	约1巴	S	PN 400	6	M 12 x 1.5	17	12	46,0	31,5	19	19	17
HZM NW 04 HS ED	约1巴	S	PN 400	8	M 14 x 1.5	19	12	46,0	31,5	19	19	19
HZM NW 06 HS ED	约1巴	S	PN 400	10	M 16 x 1.5	22	12	54,0	38,0	24	22	22
HZM NW 08 HS ED	约1巴	S	PN 400	12	M 18 x 1.5	24	12	57,0	41,0	27	24	24
HZM NW 10 HS ED	约1巴	S	PN 315	14	M 20 x 1.5	26	14	61,0	43,5	32	27	27
HZM NW 13 HS ED	约1巴	S	PN 315	16	M 22 x 1.5	27	14	64,0	46,0	36	32	30
HZM NW 16 HS ED	约1巴	S	PN 250	20	M 27 x 2	32	16	71,5	50,0	46	41	36
HZM NW 20 HS ED	约1巴	S	PN 250	25	M 33 x 2	40	18	78,5	54,5	50	46	46
HZM NW 25 HS ED	约1巴	S	PN 250	30	M 42 x 2	50	20	90,5	64,0	60	60	50
HZM NW 32 HS ED	约1巴	S	PN 250	38	M 48 x 2	55	22	102,0	71,5	70	65	60

结构系列:LL=非常轻 L=轻 S=重 - PN = 额定压力 PB = 最大工作压力 - Ø d2 = 管外径

### 产品变体

HZM ED VA	止回阀,旋入式螺栓连接, 不锈钢
XHZM ED	止回阀,旋入式螺栓连接, 钢

### 附件

RD FEDER	止回阀用弹簧
RD FEDER PT	止回阀用弹簧

### 备件

WD	用于ED螺栓连接的软密封
----	--------------