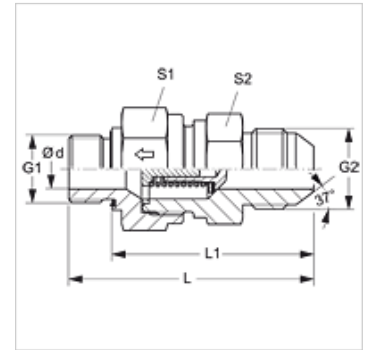


HZM ED HJ

止回阀,旋入式螺栓连接

属性

接口 1	米制外螺纹,圆柱形
密封形式 1	E型
接口 2	UN/UNF外螺纹
密封形式 2	74°外锥
结构类型	止回阀,旋入式螺栓连接
结构形式	直道
原料	钢
表面保护	电镀涂层



描述

通往旋入式管接头的流向

订购指南

也可提供带以下起动压力的规格:0.2; 0.5; 2; 3; 5; 6巴。

货品

名称	起动压力	工作压力 巴	Ø d (mm)	G1	G2	L (mm)	L1 (mm)	S1	S2
HZM 10 ED 04 HJ	约1巴	PN 350	3,5	M 10 x 1	7/16" -20 UNF	48,0	40,0	19	19
HZM 14 ED 06 HJ	约1巴	PN 350	7,5	M 14 x 1.5	9/16" -18 UNF	62,0	50,0	24	27
HZM 16 ED 08 HJ	约1巴	PN 315	9,5	M 16 x 1.5	3/4" -16 UNF	66,0	54,0	27	32
HZM 18 ED 10 HJ	约1巴	PN 315	11,5	M 18 x 1.5	7/8" -14 UNF	71,5	59,5	32	36
HZM 27 ED 12 HJ	约1巴	PN 250	15,0	M 27 x 2	1.1/16" -12 UN	82,5	66,5	41	46
HZM 33 ED 16 HJ	约1巴	PN 250	19,0	M 33 x 2	1.5/16" -12 UN	89,5	71,5	46	50
HZM 42 ED 20 HJ	约1巴	PN 210	24,0	M 42 x 2	1.5/8" -12 UN	102,0	82,0	60	60
HZM 48 ED 24 HJ	约1巴	PN 140	29,0	M 48 x 2	1.7/8" -12 UN	115,0	93,0	65	70

PN = 额定压力 PB = 最大工作压力

备件

WD 用于ED螺栓连接的软密封