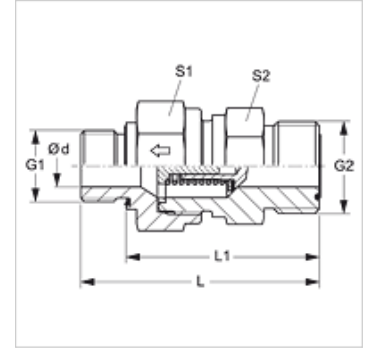


HZM ED HJOF

止回阀,旋入式螺栓连接

属性

接口 1	米制外螺纹,圆柱形
密封形式 1	E型
接口 2	ORFS外螺纹
密封形式 2	用O形圈扁平密封
结构类型	止回阀,旋入式螺栓连接
结构形式	直道
原料	钢
表面保护	电镀涂层



描述

通往旋入式管接头的流向

订购指南

也可提供带以下起动压力的规格:0.2; 0.5; 2; 3; 5; 6巴。

货品

名称	起动压力	工作压力 巴	Ø d (mm)	G1	G2	L (mm)	L1 (mm)	S1	S2
HZM 12 ED 04 HJOF	约1巴	PN 400	3,5	M 12 x 1.5	9/16" -18 UNF	48,5	36,5	19	19
HZM 16 ED 06 HJOF	约1巴	PN 400	5,5	M 16 x 1.5	11/16" -16 UN	56,4	44,5	22	24
HZM 18 ED 08 HJOF	约1巴	PN 400	7,5	M 18 x 2	13/16" -16 UN	61,5	49,5	24	27
HZM 22 ED 10 HJOF	约1巴	PN 315	11,5	M 22 x 2	1" -14 UNS	70,0	56,0	32	36
HZM 27 ED 12 HJOF	约1巴	PN 250	15,0	M 27 x 2	1.3/16" -12 UN	77,5	61,5	41	46
HZM 33 ED 16 HJOF	约1巴	PN 250	19,0	M 33 x 2	1.7/16" -12 UN	84,0	66,0	46	50
HZM 42 ED 20 HJOF	约1巴	PN 250	24,0	M 42 x 2	1.11/16" -12 UN	95,0	75,0	60	60
HZM 48 ED 24 HJOF	约1巴	PN 250	29,0	M 48 x 2	2" -12 UN	115,0	93,0	65	70

PN = 额定压力 PB = 最大工作压力

备件

WD 用于ED螺栓连接的软密封