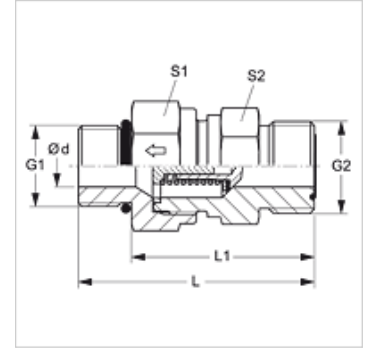


# HZO HJOF

## 止回阀,旋入式螺栓连接

### 属性

接口 1	UN/UNF外螺纹
密封形式 1	O形圈密封式
接口 2	ORFS外螺纹
密封形式 2	用O形圈扁平密封
结构类型	止回阀,旋入式螺栓连接
结构形式	直道
原料	钢
表面保护	电镀涂层



### 描述

通往旋入式管接头的流向

### 订购指南

也可提供带以下起动压力的规格:0.2; 0.5; 2; 3; 5; 6巴。

### 货品

名称	起动压力	工作压力 巴	Ø d (mm)	G1	G2	L (mm)	L1 (mm)	S1	S2
HZO 04 HJOF	约1巴	PN 400	3,5	7/16" -20 UNF	9/16" -18 UNF	45,5	34,5	19	19
HZO 06 HJOF	约1巴	PN 400	5,5	9/16" -18 UNF	11/16" -16 UN	54,5	42,5	22	24
HZO 08 HJOF	约1巴	PN 400	5,5	3/4" -16 UNF	13/16" -16 UN	60,5	46,5	24	27
HZO 10 HJOF	约1巴	PN 315	11,5	7/8" -14 UNF(细牙系列)	1" -14 UNS	71,0	55,0	32	36
HZO 12 HJOF	约1巴	PN 250	15,0	1.1/16" -12 UN	1.3/16" -12 UN	79,0	60,5	41	46
HZO 16 HJOF	约1巴	PN 250	19,0	1.5/16" -12 UN	1.7/16" -12 UN	82,5	64,0	46	50
HZO 20 HJOF	约1巴	PN 250	24,0	1.5/8" -12 UN	1.11/16" -12 UN	92,5	74,0	60	60
HZO 24 HJOF	约1巴	PN 250	29,0	1.7/8" -12 UN	2" -12 UN	99,5	81,0	65	70

PN = 额定压力 PB = 最大工作压力